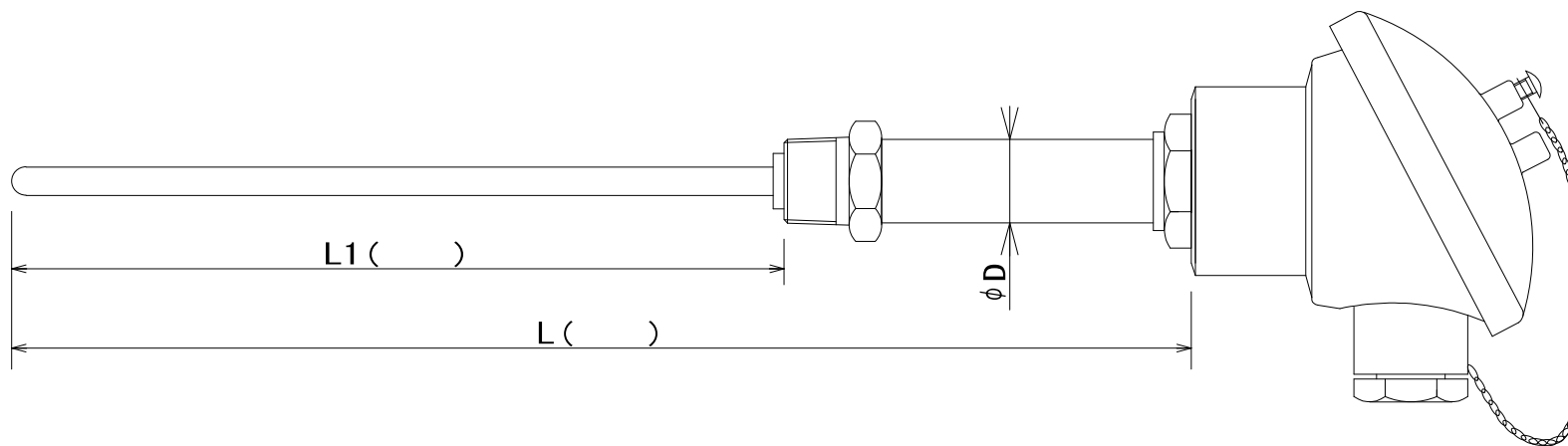


PRNCKS/L



	選定項目	御希望形状
⑦	端子箱	
⑧	カラー	
⑨	ニップル	
①	パイプサイズと材質	
②	導線形式(導線数)	
③	素子の等級	

パイプスタイル抵抗体 ネジ・カラー付き

PRNCKS/Pt100①② ϕ ① (①) -L/L1-③-②-⑦

使用温度範囲	~		測定対象物	
精度	JIS 級	数量	図面番号	改訂
御社名			PRNCKS/L	