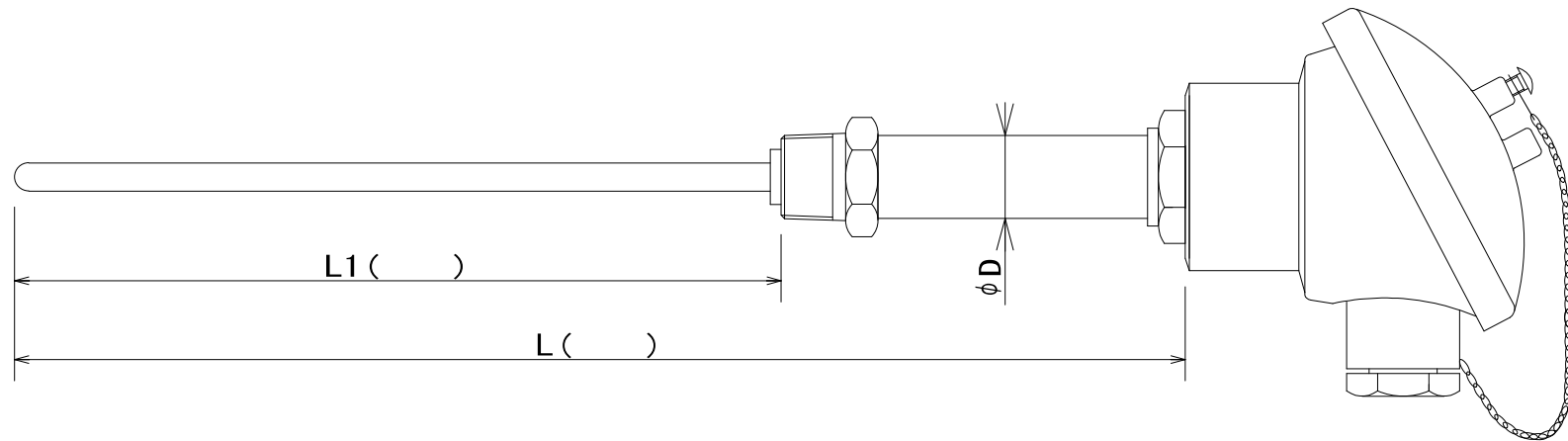


RNCKS/L



	選定項目	御希望形状
⑦	端子箱	
②	カラー(φDの部品)	
⑥	ニップル(ネジ)	
③	シース径	
②	導線形式(導線数)	
①	素子の等級	

シース抵抗体 ネジ・カラー付き
 RNCKS/Pt100①②φ③-L/L1-③-②-⑦

使用温度範囲	~		測定対象物		
精度	JIS 級	数量	図面番号		改訂
御社名			RNCKS/L		