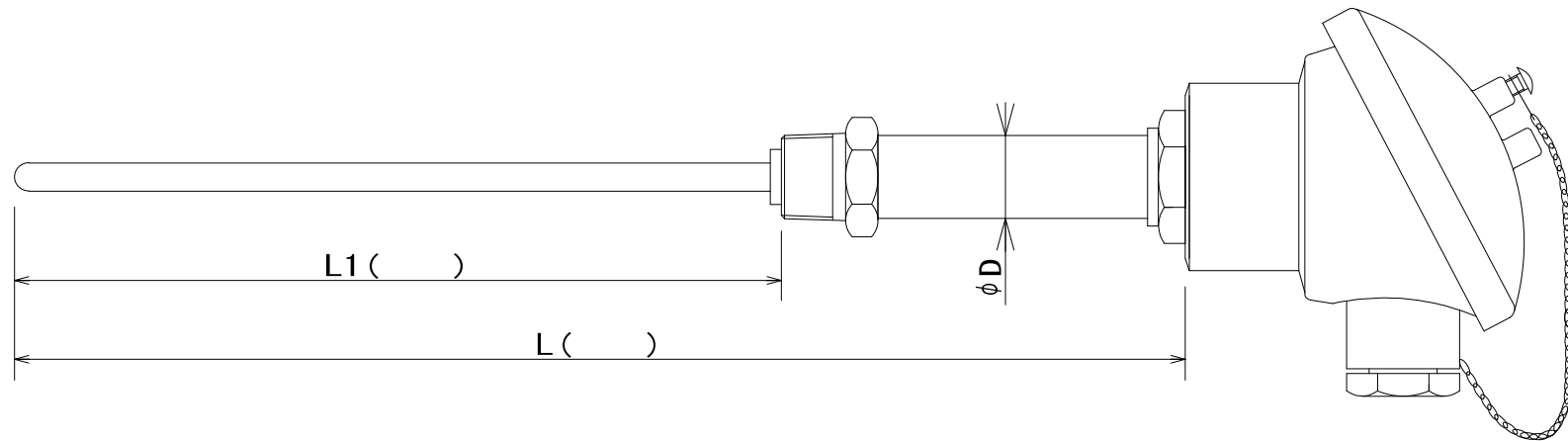


MNCKS/L



	選定項目	御希望形状
⑦	端子箱	
②	カラー(φDの部品)	
⑥	ニップル(ネジ)	
⑤	温接点形状	
④	対数	
③	シース径	
②	シース材質	
①	熱電対種類	

シース熱電対 ネジ付き  
 MNCKS/S①(②)φ③(④)-L/L1-⑤-③-②-⑦

使用温度範囲	~	測定対象物	
精度	JIS 級	数量	
御社名		図面番号	MNCKS/L
		改訂	