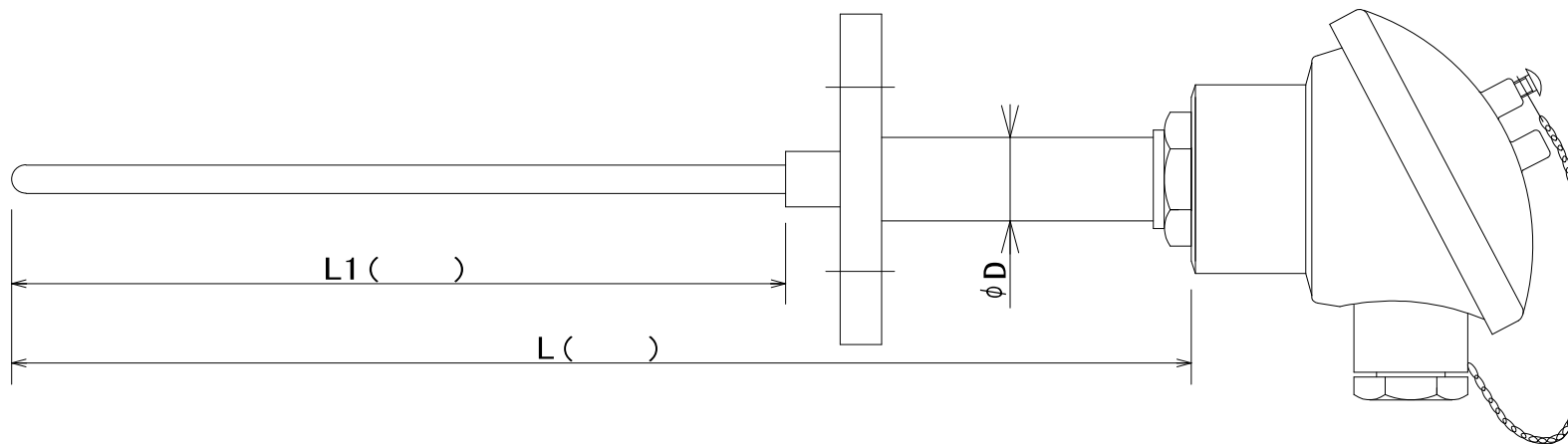


MFCKS/L



	選定項目	御希望形状
⑦	端子箱	
②	カラー(φDの部品)	
④	フランジ	
⑤	温接点形状	
④	対数	
③	シース径	
②	シース材質	
①	熱電対種類	

シース熱電対 フランジ付き

MFCKS/S①(②)φ③(④)-L/L1-⑤-④-②-⑦

使用温度範囲	~		測定対象物	
精度	JIS 級	数量		図面番号
御社名			MFCKS/L	改訂